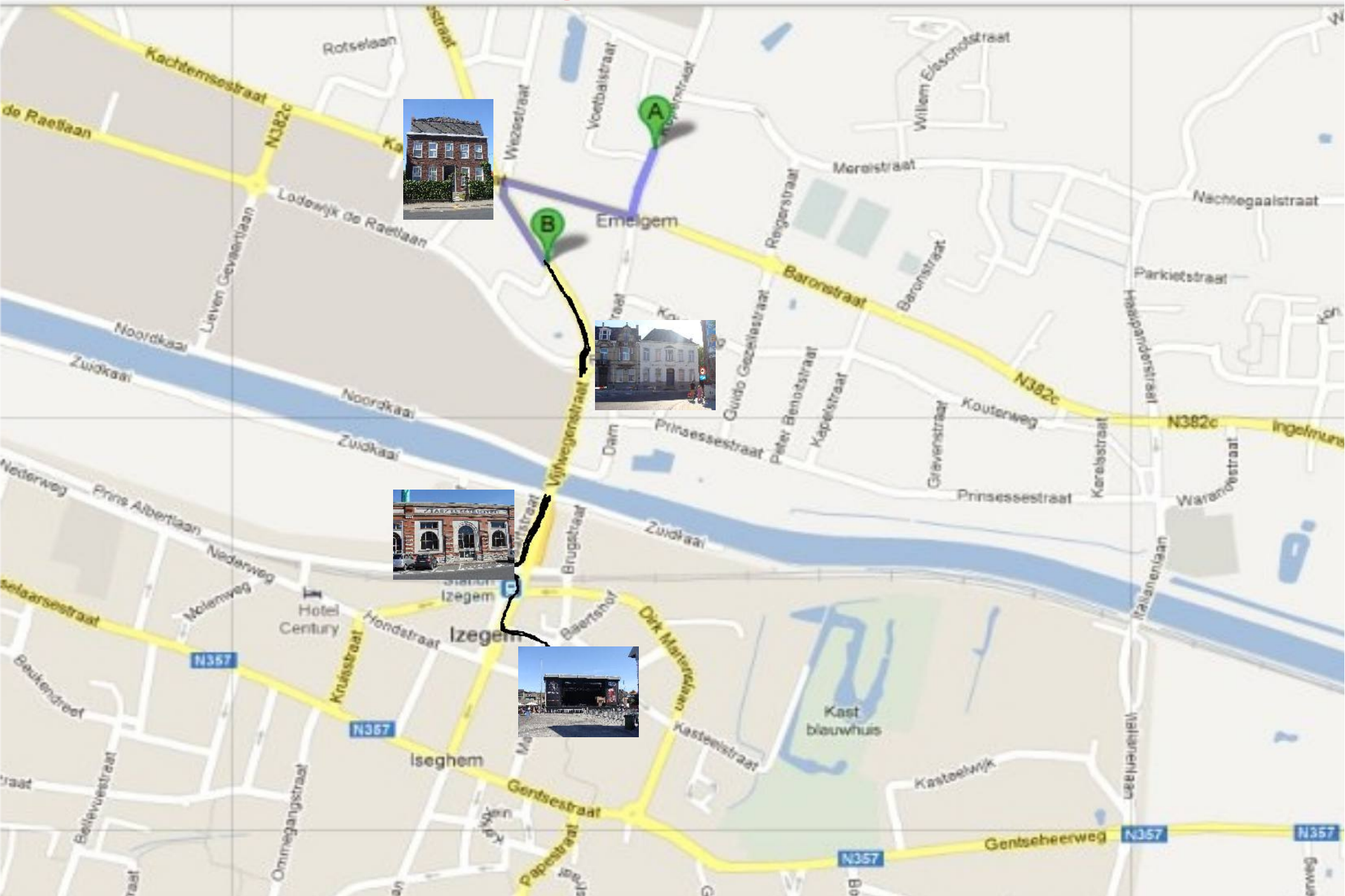


Camping Knuffel 2012

Stadswandeling



Camping Knuffel 2012



Camping Knuffel 2012



Vijfwegenstraat nr 77

Brouwershuis Vandoorne.
Dit huis was tijdens W.O. I
Ortskommandatur. De
voortuin is afgezoomd met
ijzeren hek tussen gietijzeren
zuiltjes die ook het poorthek
flankeren.

Bij de toegang tot
voormalige brouwerij staan
Corinthische zuilen →
van gietijzer. Het magazijn is
gedeeltelijk behouden onder
sheddak; de overige
achterliggende
brouwerijgebouwen zijn
gesloopt.



Camping Knuffel 2012



Voormalige meubelwinkel met aanpalend atelier van de firma "Pareit", gesticht door E. Pareit in 1920.

In 1940 werd een machinale meubelmakerij opgericht.

Het parement is Art-deco uit de jaren 1930

Vijfwegenstraat nr 13

Camping Knuffel 2012



Halfvrijstaand 19de eeuws neoclassicistisch herenhuis, verbouwd ca. 1925.

Voormalige woonst van de laatste burgemeester van Emelgem : Baert

Het ijzeren hek leidt naar beboomde tuin met oude molenwal van de vroegere Prinsessenmolen; voormalige dienstgebouwen, nu verbouwd tot binnenhuisarchitectuur-bureau.

Dam nr 36

Camping Knuffel 2012



Dam nr 38

Eclectisch dubbelhuis (straat), gebouwd ca. 1925, door architect A. Spriet, voor Vansteenkiste, fabrikant van de margarine "Hoger op".

In de tuin stond de vroegere Prinsessenmolen – zie ook nr 36.

Camping Knuffel 2012

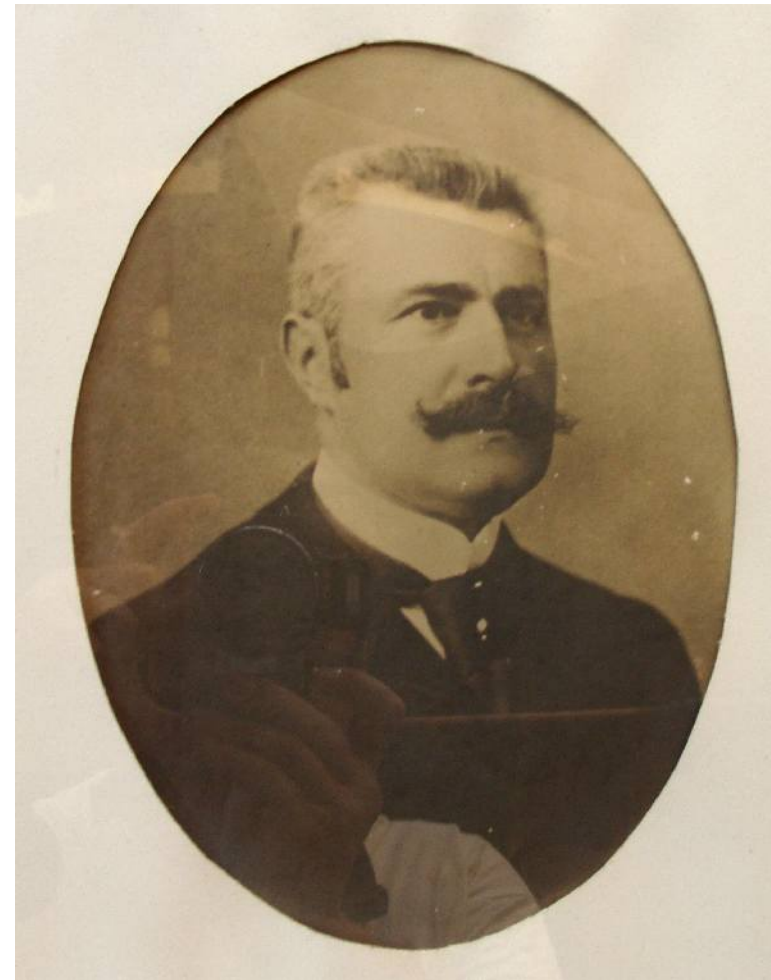


Prins Albertlaan nr 3

Camping Knuffel 2012

The poster is a vertical rectangular print with a decorative border. At the top, it features a crown and a circular emblem with a building and the date '1901'. The main text is in Dutch and announces the 'PLECHTIG BEZOEK VAN ZIJNE KONINKL. HOOGHEID. PRINS ALBRECHT VAN BELGIË'. It details the program for the visit, including a reception at the station, a visit to the Nieuwe Nijverheidsschool, a gymnastic festival, a visit to the Stads-Electriciteitsgesticht, and a musical festival with fireworks. The poster is signed 'J. DODD'S ISEGHEM BOEK- EN STEENDRUKKER' at the bottom.

1901
22 SEPTEMBER
ELEKTRISCHE VERLICHTING EN
PLECHTIG BEZOEK
VAN ZIJNE KONINKL. HOOGHEID.
PRINS ALBRECHT VAN BELGIË
Om 11 ure ter Statie, ontvangst van Z. K. Hoogheid
STOET DER SCHOLEN EN MAATSCHAPPIJEN VAN STAD
BEZOEK DER NIEUWE NIJVERHEIDSSCHOOL
GROOT GIJMNASTISCH FEEST
BEZOEK VAN STADS-ELECTRICITEITSGESTICHT
MUZIEKFEEST
'S AVONDS, PRACHTIG VUURWERK.
Alzonderlijke Programma's zullen het orde der Feestelijkheden nader bekend maken.
Vastgesteld te Isegem, in zitting van den 24 Augusti 1901.
Burgemeester en Schepenen,
V. VANDEN BOGAERDE
De Secretaris,
Henri PARET
A. WERBROUCK
AMEYE-VERHOOST
I S E G H E M
J. DODD'S ISEGHEM BOEK- EN STEENDRUKKER



Vandenbogaerde Valère
burgemeester 1900-1904

oprichter stedelijke
electriciteitscentrale

Camping Knuffel 2012



22 september 1901

Inhoudiging centrale met 2 stoomketels 55 m² en 2 stoommachines 60 pk die 2 dynamo's aandrijven van 40 kW. Met reservebatterijen accumulatoren van 455 Ah.

Camping Knuffel 2012



Het opschrift boven de toegangsdeur 'stadselektriciteit' verwijst nog naar dit stedelijk elektriciteitsbedrijf dat startte in 1901 en daarmee één van de eerste was in België.

Toen produceerden twee kleinere stoommachines elektriciteit voor de straatverlichting in het centrum, voor 15 huizen en 1 motor.

Camping Knuffel 2012



Herdenking van 25 – 50 en 100 jaar elektriciteit in Izegem

Camping Knuffel 2012

1936 : nieuwe stoommachine van 1650 pk.

De huidige beschermde stoommachine is de grootste stoommachine die bewaard is gebleven in België.

Het is de 7de en grootste stoommachine die de stad Izegem heeft geïnstalleerd. De machine werd gebouwd in Gent in de Werkhuizen Carels-Van den Kerckhove; het elektrisch gedeelte bij ACEC.

Met deze stoommachines werd elektriciteit opgewekt voor de industrie en voor de huizen van Izegem.

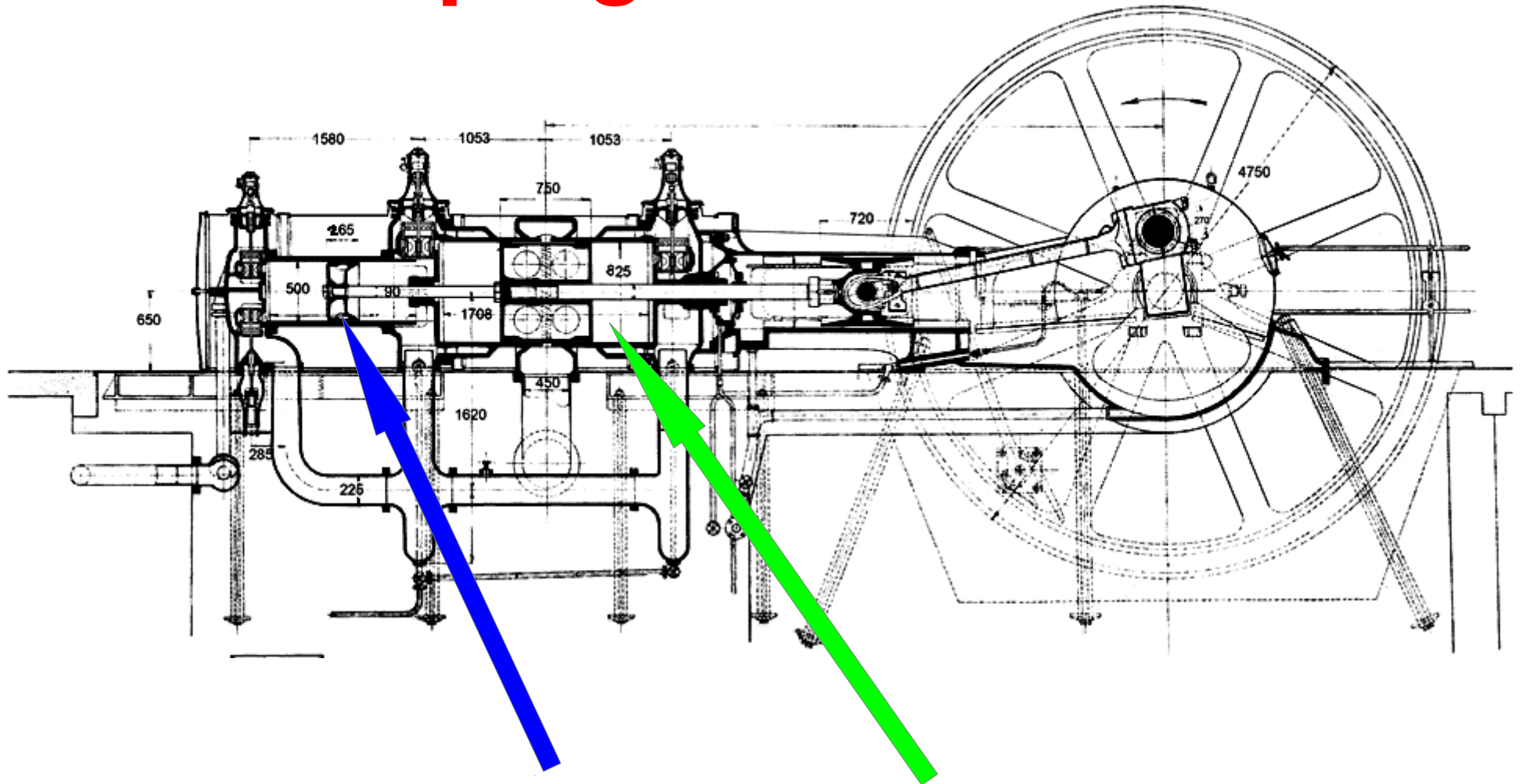


Camping Knuffel 2012



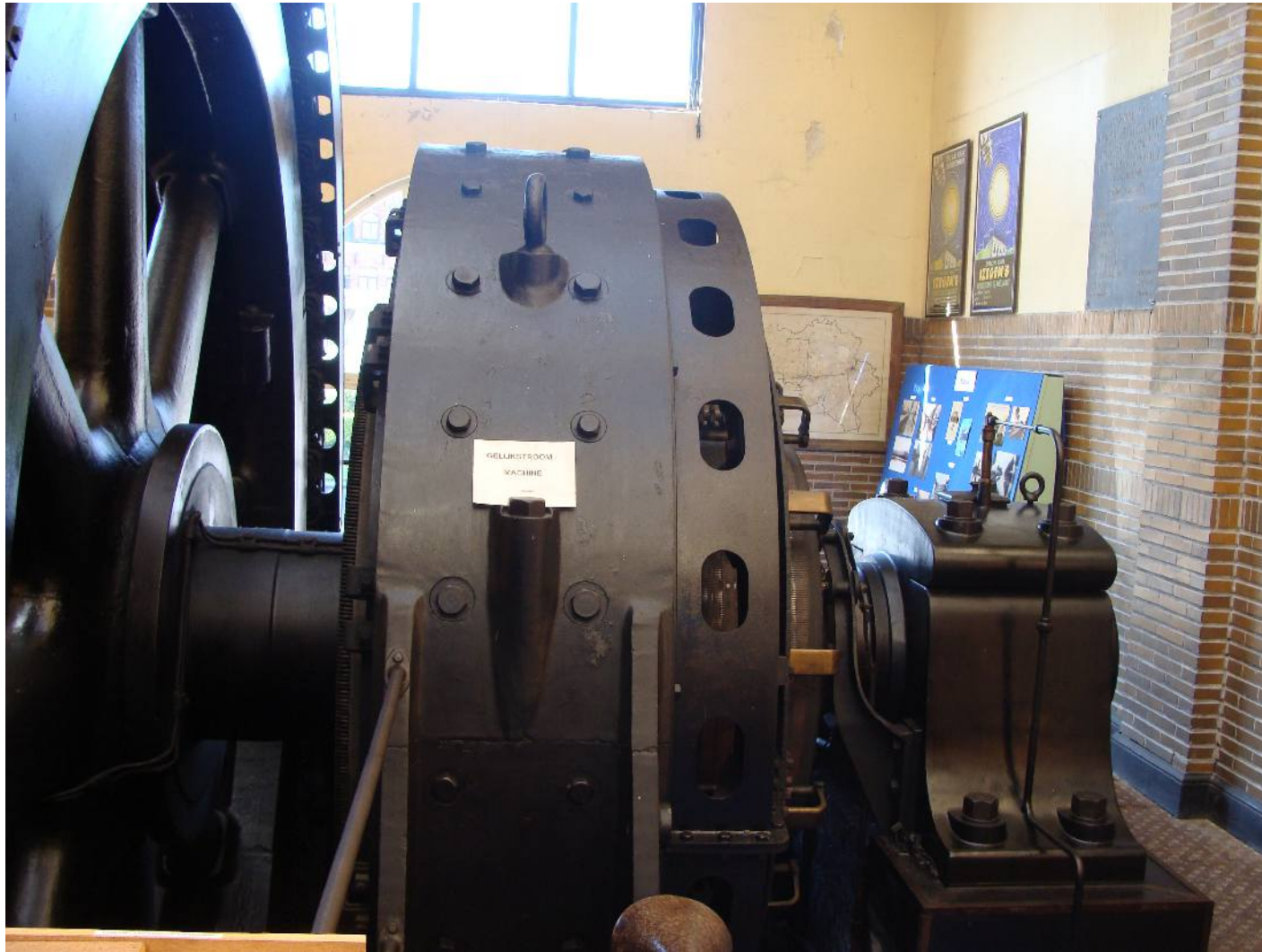
Stoommachine: er zijn in tandem een hoogdruk- (12 kg/cm^2) en een laagdrukcilinder (5 kg/cm^2) na elkaar opgesteld; de laagdrukcilinder gebruikt afgewerkte stoom van de hoogdrukcilinder (compound).

Camping Knuffel 2012



Tandem slaat op de **hoogdruk**- en **laagdrukcilinders** die in tandem gebouwd zijn. Compound slaat op het gebruik van de afgewerkte stoom van de hoogdrukcilinder in de laagdrukcilinder.

Camping Knuffel 2012

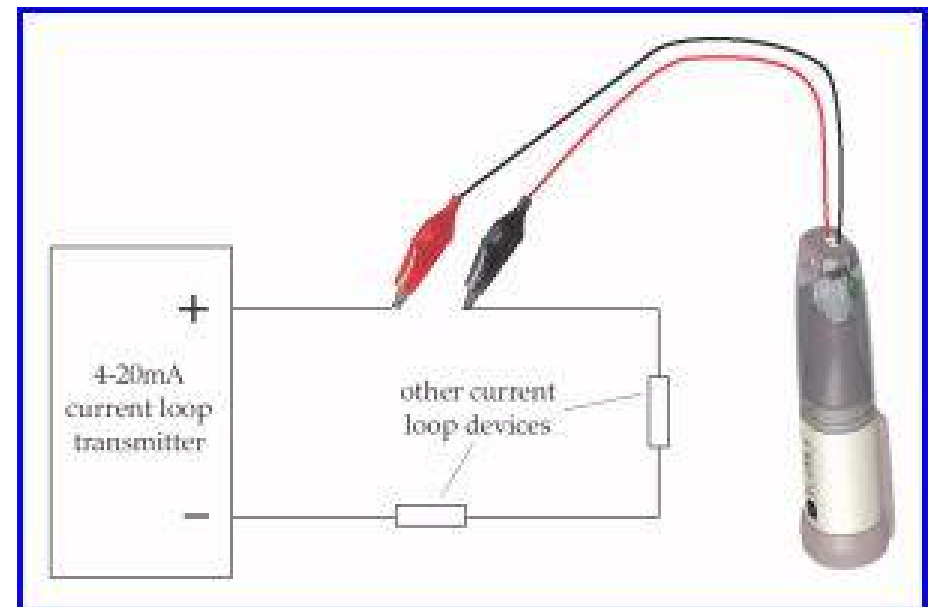


De dynamo produceert gelijkstroom voor het oudste deel van de stad (ACEC 575 kW – 230 V – 2500 A) en voor de voeding van de bekrachtigingsstroom van de alternator.

Camping Knuffel 2012



Gelijkstroom, vaak kort aangeduid als DC (Engels: Direct Current), is een elektrische stroom met constante stroomrichting.



Camping Knuffel 2012



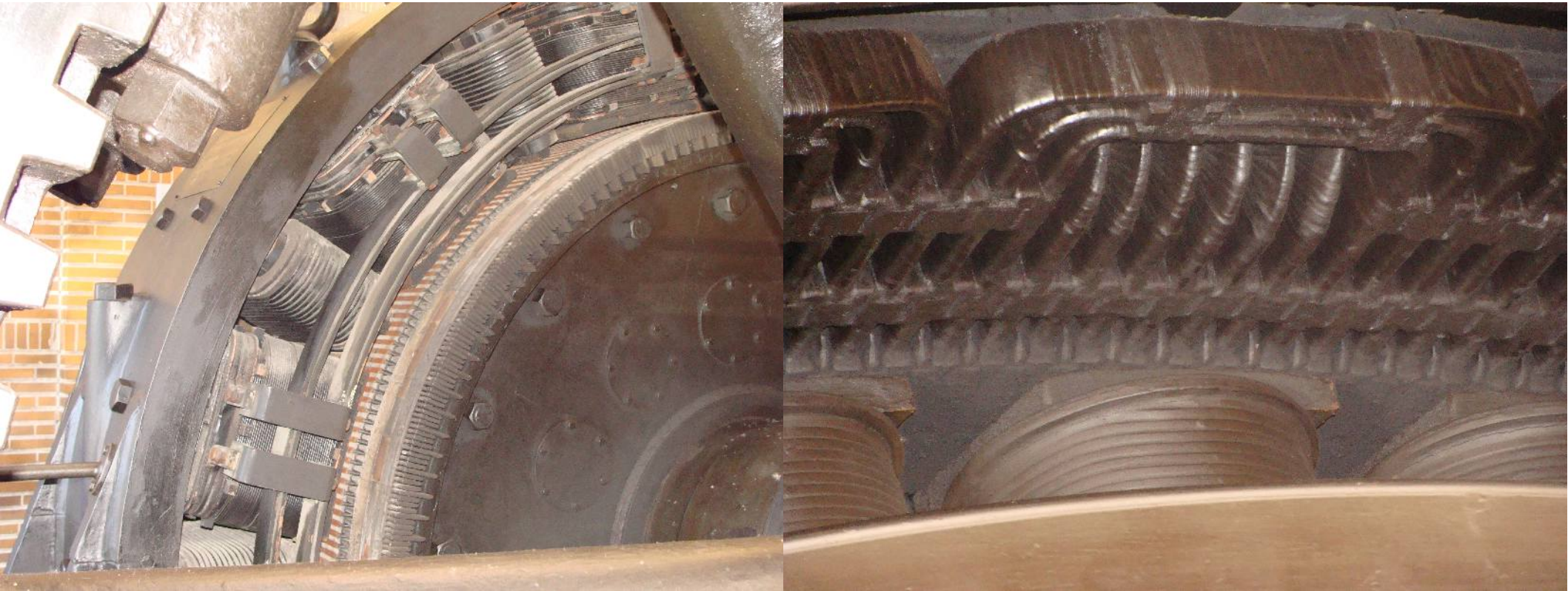
De alternator produceert wisselstroom. De wisselstroom werd gebruikt voor de buitenwijken.

Camping Knuffel 2012



Op het vliegwiel zijn elektromagneten (220 V – 65 A), gevoed door de gelijkstroom, gemonteerd die wisselstroom opwekken in de stator (ACEC 600 kVA – 10 kV – 34,6 A ster)

Camping Knuffel 2012



Op het vliegwiel zijn elektromagneten (220 V – 65 A), gevoed door de gelijkstroom, gemonteerd die wisselstroom opwekken in de stator (ACEC 600 kVA – 10 kV – 34,6 A ster)

Camping Knuffel 2012

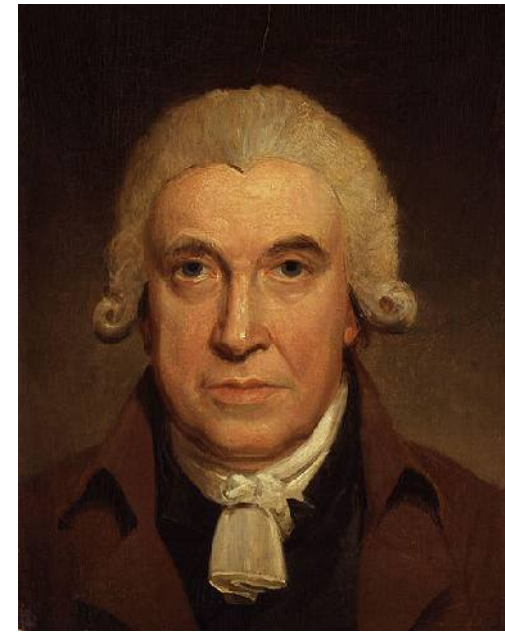
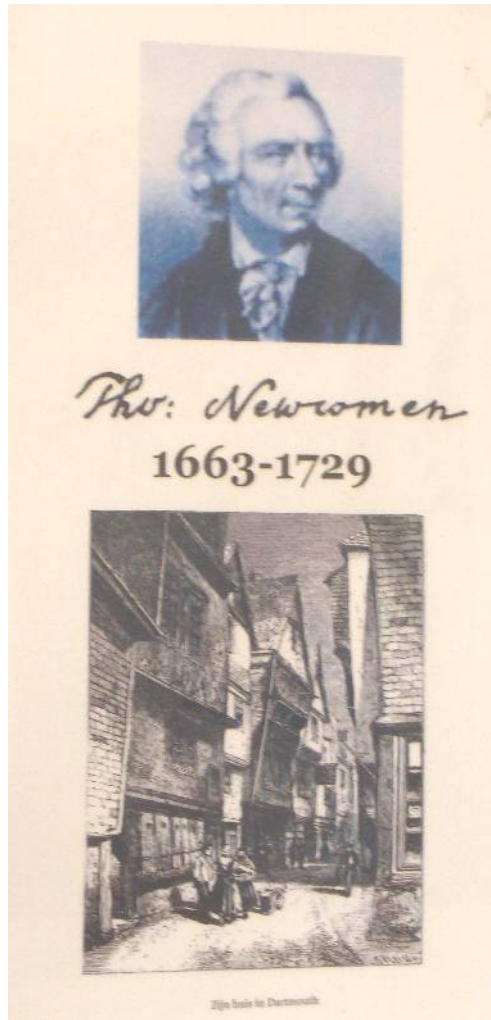


... en stampen tot de lamp brandt

Camping Knuffel 2012



Denis Papin

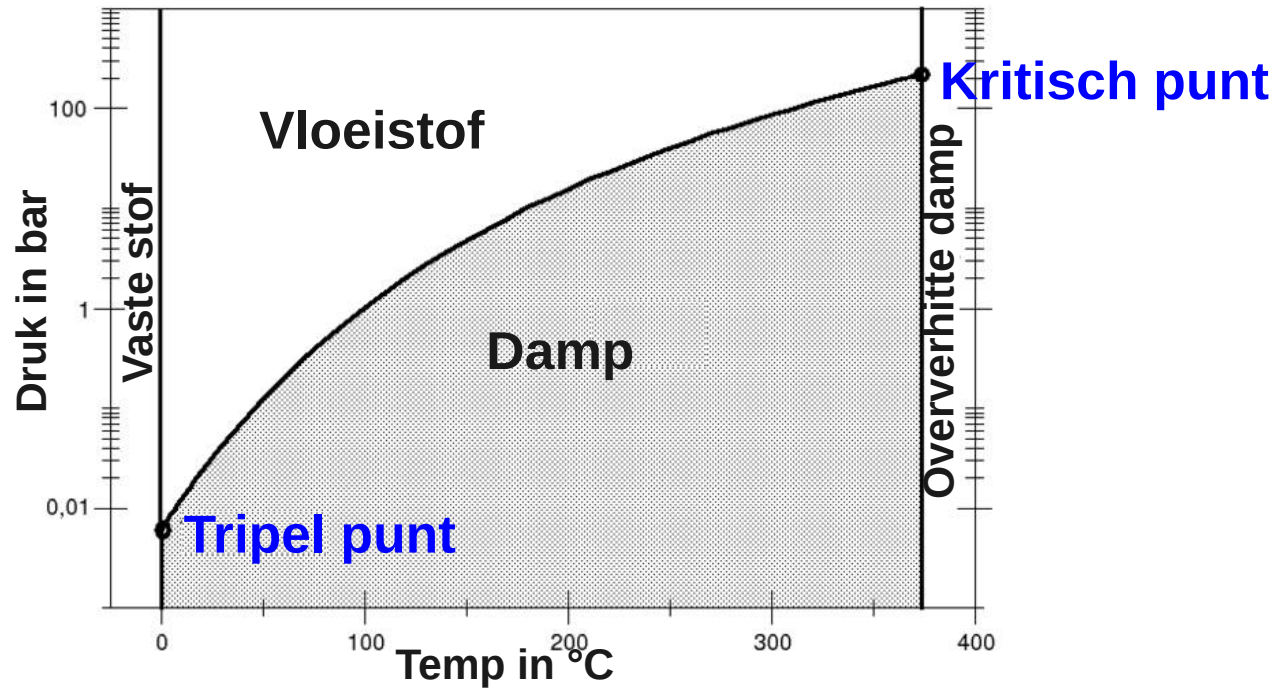


James Watt

Iconen die een rol gespeeld hebben in de ontwikkeling van de stoommachine

Camping Knuffel 2012

Kookpuntscurve water



Stoommachines werken met oververhitte of droge stoom. Natte stoom zorgt bij de expansie voor de vorming van waerdruppels, waardoor beschadiging kan ontstaan.

Camping Knuffel 2012



Camping Knuffel 2012



.. en nu nog een pintje pakken

Camping Knuffel 2012



De bron op de markt